

## Astianpesu Kuivaaja 560 mm, ovella

KAPPALE # \_\_\_\_\_

MALLI # \_\_\_\_\_

NIMI # \_\_\_\_\_

SIS # \_\_\_\_\_

AIA # \_\_\_\_\_



535038 (NMDE)

Kuivaaja ovella, 560 mm

### Lyhyt spesifikaatio

#### Kapp. Nro.

- Kuivaaja ERM korikuljetinastianpesukoneille, leveys 560 mm
- Kuivaajan syöttösuunta on vaihdettavissa paikan päällä
- Rakenne AISI 304 ruostumatonta terästä
- Kuivauksessa hyödynnetään ilmaa niin koneen sisältä kuin myös ympäröivän tilan ilmaa

### Ominaisuudet

- Kuivauslohko Electrolux Professionalin green&clean korikuljetinastianpesukoneisiin
- Kuivauslohko poistaa vettä astioista suuritehoisen puhaltimen avulla, joka hyödyntää myös ulkopuolelta tulevaa ilmaa niin, että astiat ovat mahdollisimman kuivia
- Yksikössä on iso luukku, joka helpottaa alueen puhdistamista
- Elektroninen ohjaus optimoi kuivaustuloksen.
- Syöttösuunta voi olla kumpi tahansa, koska laite on käännettävissä paikan päällä

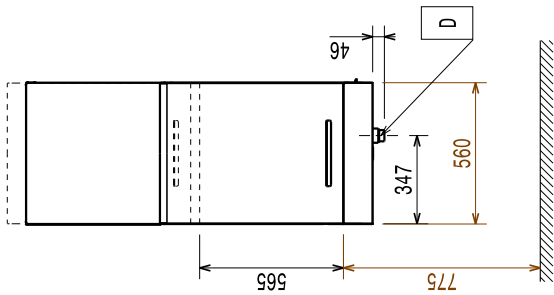
### Rakenne

- Valmistettu laadukkaasta AISI 304 ruostumattomasta teräksestä
- Sisäkulmat ovat pyöristetyt, eikä näin ollen pääse muodostumaan likataskuja
- Helppo asentaa ja huoltaa modulaarisen rakenteen ansiosta
- Suojausluokka IPX5

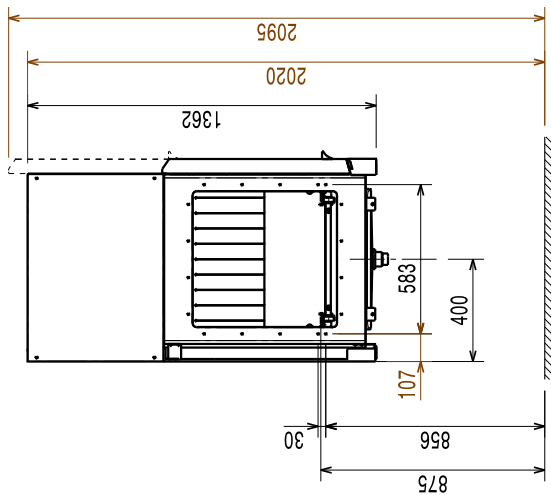
### Lisävarusteet

HYVÄKSYNTÄ: \_\_\_\_\_

Edestä

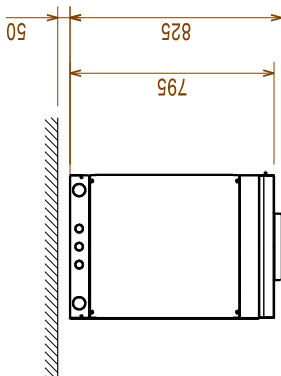


Sivulta



- D = Poisto  
 EI = Sähköliitäntä  
 EO = Sähkön ulostulo  
 EQ = Ekvipotentiali ruuvi  
 ES = Signaali IN/OUT, sähkö  
 U = USB portti

Päältä


**Sähkö**

Jännite:	380-415 V/3N ph/50 Hz
Liitännätäteho, vakio:	4.4 kW
Kuivaajan vastukset:	4.13 kW
Kuivauspuhaltimen teho:	0.23 kW

**Avaintieto**

Viitenormi jota käytetty äänenpaineen tason mittauksessa: IEC60335-2-58 annex AA.

Korkeus ovi avoinna:	2100 mm
Ulkomitat, leveys:	560 mm
Ulkomitat, syvyys:	825 mm
Ulkomitat, korkeus:	1362 mm
Nettopaino:	80 kg
Kuljetuspaino:	80 kg
Kuljetuskorkeus:	1570 mm
Kuljetusleveys:	720 mm
Kuljetussyvyys:	900 mm
Kuljetustilavuus:	1.02 m <sup>3</sup>
Kuivaajan ilmavirtaus:	530 m <sup>3</sup> /h
Kuivaajan ilman lämpötila:	70 °C

**Vastuullisuus**

Äänitaso:	<62 dBA
-----------	---------